



REPUBLIKA HRVATSKA

DRŽAVNI ZAVOD ZA MJERITELJSTVO

KLASA: UP/I-034-03/10-03/37
URBROJ: 558-02-01-01/3-10-2
Zagreb, 6. prosinca 2010.

Na temelju članka 8. stavka 2. Zakona o mjeriteljstvu („Narodne novine“ broj 163/03,194/03 i 111/07) i članka 96. Zakona o općem upravnom postupku („Narodne novine“ broj 47/09), u povodu zahtjeva tvrtke za tipno ispitivanje mjerila koje je podnijela tvrtka Siemens d.d., Heinzelova 70a, 10000 Zagreb, radi odobravanja tipa mjerila, ravnatelj Državnog zavoda za mjeriteljstvo donosi

**RJEŠENJE
O ODOBRENJU TIPRA MJERILA**

1. Odobrava se tip mjerila:
 - vrsta mjerila: strujni mjerni transformator
 - tvornička oznaka mjerila: 4MA72 i 4MA74
 - proizvođač mjerila: Siemens / Zelisko Elektrotechnik und Elektronik
 - mjesto i država proizvodnje mjerila: Mödling, Austrija
 - službena oznaka tipa mjerila: HR T-2-1012
2. Mjerila iz točke 1. ovog rješenja mogu se podnositi na ovjeravanje.
3. Ovo rješenje važi 10 godina.
4. Podaci o tehničkim i mjeriteljskim značajkama mjerila iz točke 1. ovog rješenja, prilog su ovom rješenju i čine njegov sastavni dio.

Obrazloženje

Tvrtka Siemens d.d., Heinzelova 70a, 10000 Zagreb, podnijela je ovom Zavodu, 20. listopada 2010. godine, zahtjev za tipno ispitivanje mjerila iz točke 1. ovog rješenja. Uz zahtjev je priložena tehnička dokumentacija o mjerilu i potreban broj uzoraka mjerila.

Tipnim ispitivanjem mjerila iz točke 1. ovog rješenja, koje je provedeno u skladu s Pravilnikom o načinu na koji se provodi tipno ispitivanje mjerila („Narodne novine“ broj 82/02), utvrđeno je da mjerilo zadovoljava zahtjeve propisane Pravilnikom o mjeriteljskim i tehničkim zahtjevima za mjerne transformatore u mjernim grupama za mjerenje električne energije („Narodne novine“ broj 11/06), te da je prikladno za uporabu.

Ovo rješenje važi 10 godina na temelju članka 8. stavka 2. Pravilnika o načinu na koji se provodi tipno ispitivanje mjerila.

Slijedom navedenog odlučeno je kao u izreci ovoga rješenja.

Uputa o pravnom lijeku

Protiv ovoga rješenja nije dopuštena žalba, ali se može pokrenuti upravni spor tužbom Upravnom sudu Republike Hrvatske u Zagrebu, u roku 30 dana od dana primitka ovoga rješenja.

Upravna pristojba po tarifnom broju 1. i 2. Zakona o upravnim pristojbama („Narodne novine“ broj 8/96) u iznosu od 70,00 kn naplaćena je od podnositelja zahtjeva i poništena na zahtjevu.

Prilog: kao u tekstu (4 str.)



Dostaviti:

1. Siemens d.d., Heinzelova 70a, 10000 Zagreb
2. OMP- PJ Zagreb, PJ Osijek, PJ Rijeka, PJ Split
3. Pismohrana, ovdje

1. PRIMIJENJENI PROPISI

- Zakon o mjeriteljstvu („Narodne novine“ br. 163/03,194/03 i 111/07)
- Naredba o mjerilima nad kojima se obavlja mjeriteljski nadzor („Narodne novine“ br. 100/03 i 124/03)
- Naredba o visini i načinu plaćanja naknada za pokriće troškova tipnog ispitivanja mjerila, ovjeravanja mjerila, ispitivanja pakovina, ispitivanja osposobljenosti pravnih osoba i ovlaštenih servisa („Narodne novine“ br. 19/03, 23/03 i 70/03)
- Naredba o vrsti, obliku i načinu postavljanja državnih ovjernih oznaka koje se rabe kod ovjeravanja zakonitih mjerila, oznaka za označivanje mjerila, oznaka koje rabe ovlašteni servisi te ovjernih isprava („Narodne novine“ br. 113/09)
- Naredba o ovjernim razdobljima za pojedina zakonita mjerila i načinu njihove primjene, i o umjernim razdobljima za etalone koji se upotrebljavaju za ovjeravanje zakonitih mjerila („Narodne novine“ br. 47/05)
- Pravilnik o mjernim jedinicama („Narodne novine“ broj 2/07)
- Pravilnik o načinu na koji se provodi tipno ispitivanje mjerila („Narodne novine“ broj 82/02)
- Pravilnik o mjeriteljskim i tehničkim zahtjevima za mjerne transformatore u mjernim grupama za mjerenje električne energije („Narodne novine“ broj 11/06)

2. DOKUMENTI

Ovo odobrenje tipa mjerila doneseno je na osnovi sljedećih dokumenata:

- Tipno odobrenje za strujne mjerne transformatore tipa ESGS 10/20/30 (Innerstaatliche Bauartzulassung 20.21/99.05) **PTB** (Physikalisch-Technische Bundesanstalt)
- Izvještaj o ispitivanju br. 0013-10, Državni zavod za mjeriteljstvo, Odjel mjeriteljskih poslova- Područna jedinica Split

3. TEHNIČKI OPIS

Strujni mjerni transformatori tipa 4MA72 i 4MA74 (u daljnjem tekstu: transformatori) su jednofazni, jednopolno izolirani transformatori, namijenjeni za transformaciju primarnih struja na iznos prilagođen mjernim i zaštitnim uređajima.

Transformatori su predviđeni za ugradnju u zatvorene prostore.

Aktivni dio transformatora (namoti i jezgre) zaliven je u smolu, koja služi kao električna izolacija između primarnog i sekundarnog namota, te kao mehanička zaštita aktivnog dijela.

Na kućištu transformatora se nalazi priključna kutija s poklopcem koji se osigurava plombom od neovlaštenog pristupa (Slika 1.).

4. MJERNO-TEHNIČKI PODACI

TIP	4MA72	4MA74
Najviši pogonski napon	12 kV	24 kV
Nazivna frekvencija	50 Hz	
Primarna nazivna struja	5 A do 2500 A	
Sekundarna nazivna struja	1 A ili 5 A	
Broj primarnih mjernih područja	1 ili 2	
Broj jezgri	1 ili 2 ili 3	
Broj jezgri odobrenih za ovjeravanje	1 ili 2	
Maksimalna nazivna snaga i razred točnosti	do 10 VA r.t. 0,1 do 15 VA r.t. 0,2 i 0,2S do 30 VA r.t. 0,5 i 0,5S	
Struja proširenog opsega u % primarne nazivne struje	ext. 120 % ili ext. 150 % ili ext. 200 %	
Nazivna kratkotrajna toplinska struja I_{th}	$100 \times I_N \leq I_{th} \leq 500 \times I_N$, najviše 120 kA za 1 s	

5. GRANICE DOPUŠTENIH POGREŠAKA

Pri ispitivanju transformatora iznosi pogrešaka ne smiju premašiti granice određene člancima 9., 10. i 11. Pravilnika o mjeriteljskim i tehničkim zahtjevima za mjerne transformatore u mjernim grupama za mjerenje električne energije ("Narodne novine" broj 11/06).

6. NATPISI I OZNAKE

Na natpisnoj pločici transformatora moraju se nalaziti sljedeći podaci:

- 1) ime i naziv ili znak proizvođača i mjesto proizvodnje (napomena: za ime ili znak proizvođača može se staviti samo Siemens);
- 2) oznaku tipa transformatora (4MA72 ili 4MA74);
- 3) oznaka vrste transformatora (»Strujni transformator);
- 4) tvornički broj i godinu proizvodnje, pri čemu dvije zadnje znamenke godine proizvodnje mogu biti kosom crtom odvojene od tvorničkog broja;
- 5) nazivnu vrijednost primarne i sekundarne struje;
- 6) nazivnu frekvenciju;
- 7) nazivnu snagu i oznaku razreda točnosti;
- 8) za transformatore s više jezgri moraju biti navedene i nazivne snage i oznake razreda točnosti za svaku jezgru;
- 9) službenu oznaku mjernog transformatora (HR T-2-1012);
- 10) oznaku odgovarajućih priključaka i jezgara, ako transformator ima dvije jezgre ili više jezgara;
- 11) najviši pogonski napon, odvojen kosom crtom od vrijednosti ispitnog izmjeničnog napona;
- 12) oznaka struje proširenog opsega (npr. ext. 150 %);
- 13) toplinski razred izolacije, ako se razlikuje od razreda A;
- 14) faktor sigurnosti transformatora;
- 15) nazivnu kratkotrajnu toplinsku struju (I_{th});

16) Za transformatore s više sastavnih dijelova, na natpisnoj pločici, osim ovih podataka, moraju biti navedeni i podaci o sastavnim dijelovima.

Natpisi na transformatoru moraju biti izravno vidljivi, lako čitljivi i neizbrisivi pri normalnim uvjetima uporabe.

Natpisi i oznake moraju biti na hrvatskom jeziku.

7. OVJERAVANJE I ŽIGOSANJE

Transformatori će se moći ovjeriti ako se utvrdi da udovoljavaju odredbama Pravilnika o mjeriteljskim i tehničkim zahtjevima za mjerne transformatore u mjernim grupama za mjerenje električne energije ("Narodne novine" broj 11/06) i zahtjevima ovog rješenja.

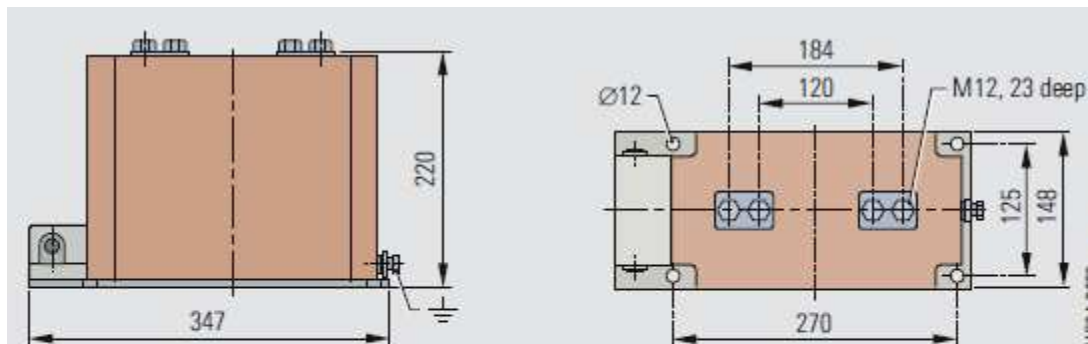
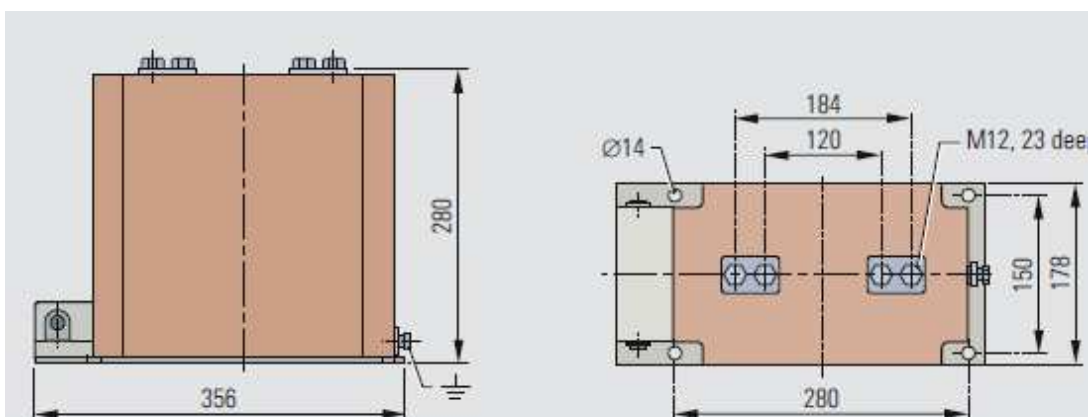
Ovjeravanje se provodi lijepljenjem godišnje ovjerene oznake u obliku naljepnice na transformator, i to tako da naljepnica pokrije natpisnu pločicu s približno pola svoje površine (Slika 1).

Od neovlaštenog pristupa korisnik mjerila osigurava poklopac priključne kutije zaštitnom plombom.

8. CRTEŽI I SLIKE ZA PREPOZNAVANJE TRANSFORMATORA

Slika	Sadržaj
Slika 1.	Fotografija transformatora 4MA72 (4MA74)
Slika 2.	Nacrt transformatora 4MA72 s izmjerama
Slika 3.	Nacrt transformatora 4MA74 s izmjerama



Slika 1. Fotografija transformatora**Slika 2.** Nacrt transformatora 4MA72 s izmjerama**Slika 3.** Nacrt transformatora 4MA74 s izmjerama